



【L 系列】 24L/32L/43L/50L/55L/65L/75L

親愛的客戶：

我們非常感謝您購買液晶顯示器與對本產品的支持。為了讓您完全享有產品的優點，請在調整任何設定前先閱讀下列指示，並保存相關指示以供日後參照。我們希望在未來的日子，您能持續享用產品為您帶來的歡樂。

我們建議您為所購買的液晶顯示器進行註冊，或填妥保固卡後郵寄給我們。如有產品上的疑問請洽詢我們的經銷商或瀏覽我們的網站 www.rick.com.tw 或與我們客服電話 4055-5088 聯絡。



The terms HDMI, HDMI High-Definition Multimedia Interface, HDMI trade dress and the HDMI Logos are trademarks or registered trademarks of HDMI Licensing Administrator, Inc.



Manufactured under license from Dolby Laboratories.

Dolby, Dolby Audio and the double-D symbol are trademarks of Dolby Laboratories.

This product is manufactured, distributed, serviced, and warranted by RICK INC. under license by JVCKENWOOD Corporation.

PRODUCT SPECIFICATIONS ARE SUBJECT TO CHANGE WITHOUT NOTICE

【安裝注意事項】

根據本產品之設計與製造，您必須在特定的設計限制內操作，若有誤用則可能導致觸電或火災。為了防止產品損壞，在安裝、使用及維護產品的過程中請遵守下列規定。操作顯示器前，請先閱讀下列安全指示。請妥善保存指示，以便日後參照。

- 為了避免發生觸電或組件損壞的風險，請先關閉電源，然後才將組件連接液晶顯示器。
- 請先拔除電源線，然後才可清潔液晶顯示器。清潔液晶顯示器只需一塊濕布，不使用任何液態或噴霧清潔劑。請勿使用腐蝕性清潔劑。
- 請務必使用製造商所建議的配件，以確保相容性。
- 當您液晶顯示器從低溫處移動至高溫處，外殼可能出現蒸氣水滴。不使用任何液態或噴霧清潔劑。請勿使用腐蝕性清潔劑。
- 請勿將液晶顯示器放置在不牢固的推車、架子或桌子上。若液晶顯示器摔落，可能造成人身傷害並嚴重損壞其裝置。請僅使用製造商建議或列液晶顯示器隨附的推車或支架。
- 液晶顯示器須與任何高溫來源（如散熱器、暖氣機、烤箱及揚聲器等）至少維持 3 英尺的距離。請勿在接近水汽的地方安裝本產品；於接近水汽或潮濕之處操作本產品，可能導致火災或觸電。
- 液晶顯示器櫃後方及底部的縫隙和開口為通風之用。要確保液晶顯示器的操作安全可靠且避免發生過熱情形，請切記不可阻擋或遮蓋這些開口。請勿將液晶顯示器 放置於書架或櫃子內，除非通風狀況良好。
- 請勿將任何物件推入液晶顯示器縫隙中。請勿在本產品上方堆置任何物件，否則可能造成零件發生短路並引發火災或觸電。千萬不可在液晶顯示器上潑灑液體。
- 液晶顯示器只能使用標籤指定的電源來源類型操作。若您不確定家中供電屬於何種類型，請洽詢經銷商或當地的電力公司。
- 若使用的電壓與產品規格標示或所指定者不同，請務必更換電源線。如需更多資訊，請洽詢服務專線 **4055-5088**。
- 電源插座和延長線的電力負荷切勿過量，超過電力負荷可能導致火災或觸電。
- 牆上插座的安裝位置應接近設備且易於插接。
- 本產品僅能使用所標記的電源來源，任何非指定的電源來源都可能導致火災或觸電。
- 在閃電時請勿碰觸電源線。為了避免觸電，請勿在發生雷暴時操作電源線。

使用手冊

- 請在發生雷暴或長期停用時拔除裝置的插頭，如此可保護液晶顯示器免受電源突波的損害。
- 請勿嘗試自行維修本產品。開啟或移除背面外殼可能讓您暴露於高電壓下，面臨觸電或其他傷害的風險。若需維修，請聯絡經銷商或洽詢服務專線 **4055-5088**，並將所有維修工作交給合格的維修人員處理。
- 本產品應遠離潮濕。請勿將此電器設備暴露於雨水或潮濕的環境中。若有水分滲入本產品，請拔除電源線並聯絡經銷商或洽詢服務專線 **4055-5088**。若在滲水情況下繼續使用本產品，可能導致火災或觸電。
- 若發生任何異常情況，請勿再使用本產品。若發現任何煙霧或氣味，請拔除電源線並立即聯絡經銷商或洽詢服務專線 **4055-5088**。請勿嘗試自行維修本產品。
- 請勿使用曾摔落或損壞的電器設備。若本產品曾摔落且外殼有所損壞，內部的組件也可能無法正常運作。請立即拔除電源線並聯絡經銷商或洽詢服務專線 **4055-5088** 進行維修。若繼續使用本產品可能導致火災或觸電。
- 請勿在灰塵多或濕度高的地方安裝本產品。在灰塵多或濕度高的環境中操作本產品可能導致火災或觸電。
- 移動本產品請遵循相關指示。移動本產品前，請先確認已拔除所有電源接頭或任何其他電纜。
- 拔除電源線時請握住電源接頭，拉扯電源線可能損壞內部電線並導致火災或觸電。若欲長期停用本產品，請拔除電源接頭。
- 為了避免發生觸電，手濕時請勿碰觸接頭。
- 若發生下列任一情形，如需更多資訊，請洽詢服務專線 **4055-5088**。
 - 電源接頭無法使用或有所磨損。
 - 有液體噴入或任何物件掉入 JVC 系列液晶顯示器。
 - 液晶顯示器機暴露於雨水或其他潮濕的環境中。
 - 液晶顯示器機曾摔落或損壞。
 - 液晶顯示器機的效能大幅度改變。

<請注意> 使用過度恐傷害視力：

1. 使用 30 分鐘 請休息 10 分鐘
2. 未滿 2 歲幼兒不看螢幕,2 歲以上每天看螢幕不要超過 1 小時

【限用物質含有情況標示】

設備名稱 / Equipment name : 高畫質液晶顯示器 型號 (型式) / Type designation (Type) : 24L/32L/43L/50L/55L/65L/75L						
單元 Unit	限用物質及其化學符號 Restricted substances and its chemical symbols					
	鉛 Lead (Pb)	汞 Mercury (Hg)	鎘 Cadmium (Cd)	六價鉻 Hexavalent chromium (Cr ⁺⁶)	多溴聯苯 Polybrominated biphenyls (PBB)	多溴二苯醚 Polybrominated diphenyl ethers (PBDE)
電路板	-	○	○	○	○	○
外殼	○	○	○	○	○	○
液晶面板	-	○	○	○	○	○
配件 (外部線材)	-	○	○	○	○	○
喇叭	-	○	○	○	○	○

備考1. “超出0.1 wt %” 及 “超出0.01 wt %” 係指限用物質之百分比含量超出百分比含量基準值。
 Note 1 : “Exceeding 0.1 wt %” and “exceeding 0.01 wt %” indicate that the percentage content of the restricted substance exceeds the reference percentage value of presence condition.

備考2. “○” 係指該項限用物質之百分比含量未超出百分比含量基準值。
 Note 2 : “○” indicates that the percentage content of the restricted substance does not exceed the percentage of reference value of presence.

備考3. “-” 係指該項限用物質為排除項目。
 Note 3 : The “-” indicates that the restricted substance corresponds to the exemption.

【包裝內容】

- 液晶顯示器本體
- 電源線 (隨附機台)
- 遙控器
- 底座
- 底座螺絲包



參考示意圖

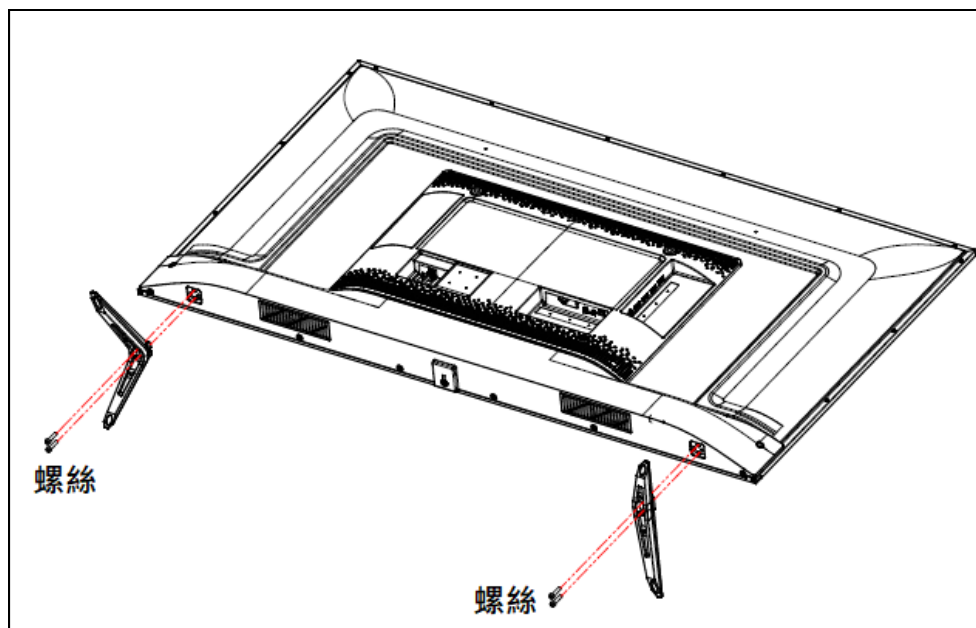
- 如需額外安裝服務與相關配件採購，請洽詢我們的經銷商或服務專線 4055-5088
- 為響應環保,節能減碳，本產品將不再提供紙本操作手冊。
如需使用手冊,可至 WUSH ([http:// www.rick.com.tw/](http://www.rick.com.tw/))官網進行下載使用。

【安裝準備】

1. 安裝液晶顯示器之前，請仔細閱讀此操作說明。
2. 請使用本液晶顯示器指定的電源線。如有必要，請使用電源功率正確的延長線。該延長線必須接地，請勿忽視接地功能。
3. 液晶顯示器應安裝於平坦表面，防止傾斜。為了良好通風，液晶顯示器背面及牆面之間必須留有空隙。若要將液晶顯示器掛於牆上，請參閱下列「壁掛安裝」資訊。請勿將液晶顯示器安裝在濕度高、灰塵多或煙霧濃的地方，以免縮短電子元件的壽命。
4. 請以水平方向安裝液晶顯示器。若垂直安裝，無論順時針或逆時針 90°方向，都可能導致通風不良及造成組件損壞。

【安裝步驟】

1. 取出位於包裝箱內之底座及附件包。
2. 取出位於附件包內螺絲。
3. 取出液晶顯示器機並將面板端朝下放置。
4. 將底座推進底座支架，並鎖上螺絲。
5. 將整台液晶顯示器站立後即組裝完成。



注意事項: 請務必確認放置處之平整及週遭並無其他任何物品，以防止面板遭受刮傷。

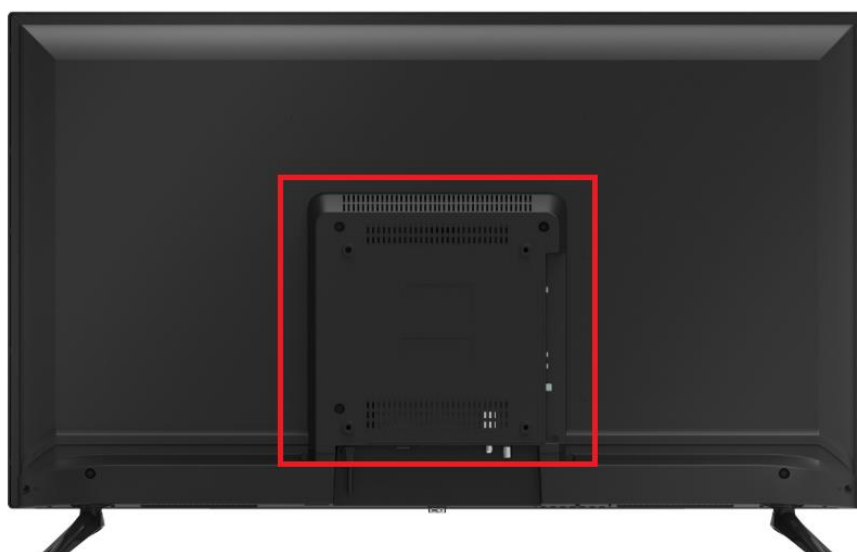
因考量液晶顯示器重量及尺寸因素，強烈建議由兩個人進行安裝液晶顯示器機底座為宜！（若因安裝不當導致液晶顯示器毀損，原廠無法提供免費保固）

【壁掛安裝】

液晶顯示器可放在支架底座或壁掛於牆上觀看液晶顯示器。

若選擇以壁掛方式使用液晶顯示器，請按照下列指示將支架底座移除。

1. 拔除液晶顯示器上所連接的所有插頭與電線。
2. 請將液晶顯示器正面朝下放置在柔軟且平坦的表面上（毛毯、海棉、布等等）以免損害液晶顯示器。卸下螺絲小心地移除支架底座。
3. 此時將壁掛架(需另外購買)鎖附於液晶顯示器背板的安裝孔，將液晶顯示器確實固定於壁掛架上。請確定您已閱讀此壁掛架的使用說明書，確實固定液晶顯示器。



(參考示意圖)

若要為液晶顯示器找到最適合的壁掛架，請洽詢我們的經銷商或撥打服務專線 4055-5088。

<注意>

- 1.請於安裝壁掛前事先插妥所有連接線材,避免事後插拔造成連接端子損壞
- 2.顯示器安裝壁掛後，部份連接端子插孔不易目視，請務必先確認插孔位置，勿強行推入或拉扯線材。

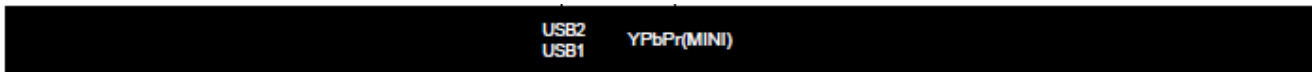
【外觀說明】

正面邊框

- **遙控接收器** - 接收使用者遙控器之接收器。請將遙控器直接指向此窗口，以便對遙控訊號作最佳回應。<如下圖 紅框處>
- **指示燈** - 開啟電源後，電源燈會亮起指示燈。<如下圖 紅框處>

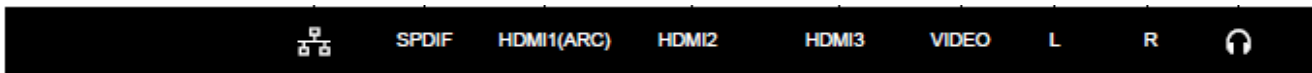


【側面板連接】



- **USB 1/2**
插入經過 FAT/FAT32/NTFS 格式化的 USB 隨身碟或硬碟，即可觀賞圖片、
- **色差影音輸入 (搭配 3.5mm 立體聲插頭音源；需另購)**
連接複合式視訊裝置的來源，例如 VCR 或電動遊戲。
請將**轉接線**，連接來源相同的外部影像及音效。

【背面板連接】



- **區域網路**
此接頭連接網路訊號-請將 RJ45 網路線插頭連結
※網路速度支援 100/10Mbps 音源輸出
- **光纖輸出 (SPDIF)**
當您選擇觀看數位液晶顯示器時，將此 SPDIF 光學接頭連接家庭劇院系統，
即可接收與設定相關的音效
- **HDMI 1/2/3**
連接多媒體播放器(DVD/遊戲機等)或數位化接頭機上盒裝置等主要數位影音來源。
※ ARC 指的是該 HDMI 孔支執“ 聲音回授” 功能，
意指若透過具 ARC 功能 HDMI 孔，將擴大器及顯示器連接則無需再使用額外的音源線，
可直接將聲音輸出於擴大器。
- **AV 影音輸入 (VIDEO / L / R)**
此接頭連接分量視訊裝置，例如 DVD 播放器或遊戲機等。
請連接來源相同的外部影像/音效插孔。
- **耳機音效輸出**
可連接耳機線,直接輸出聲音

【初始化設定】

1. 將電源線連接到液晶顯示器後方的電源線接頭，然後將電源線插入 AC 牆上插座。
2. 開啟電源
3. 初始化設定 (本產品經 google 授權,首次開機將有以下引導步驟協助完成機台設定)

步驟 1: 連接藍牙遙控器 (開機後,請參考顯示器畫面上,遙控器示意圖片)

步驟 2: 選擇語言- 繁體中文

步驟 3: 選擇是否透過 Android 手機快速設定 (若不需要,則略過)

步驟 4: 連接無線網路 (選擇家中網路,並輸入密碼連接)

步驟 5: 選擇是否登錄 Google

(可先略過或直接輸入相關資訊,登錄後可使用 Google 各服務)

步驟 6: 閱讀並接受 Google 服務條款規定

步驟 7: 定位分享設定

步驟 8: 選擇是否協助 Google 改善 Android 產品效能

步驟 9: Android 功能提示導覽

步驟 10: 選擇所在地區

步驟 11: 輸入一組密碼

步驟 12: 選擇家庭觀賞或賣場展示- (請選擇家庭)

步驟 13: 選擇是否開啟 Chromecast 投射功能 (請選擇"是" 啟用此功能)

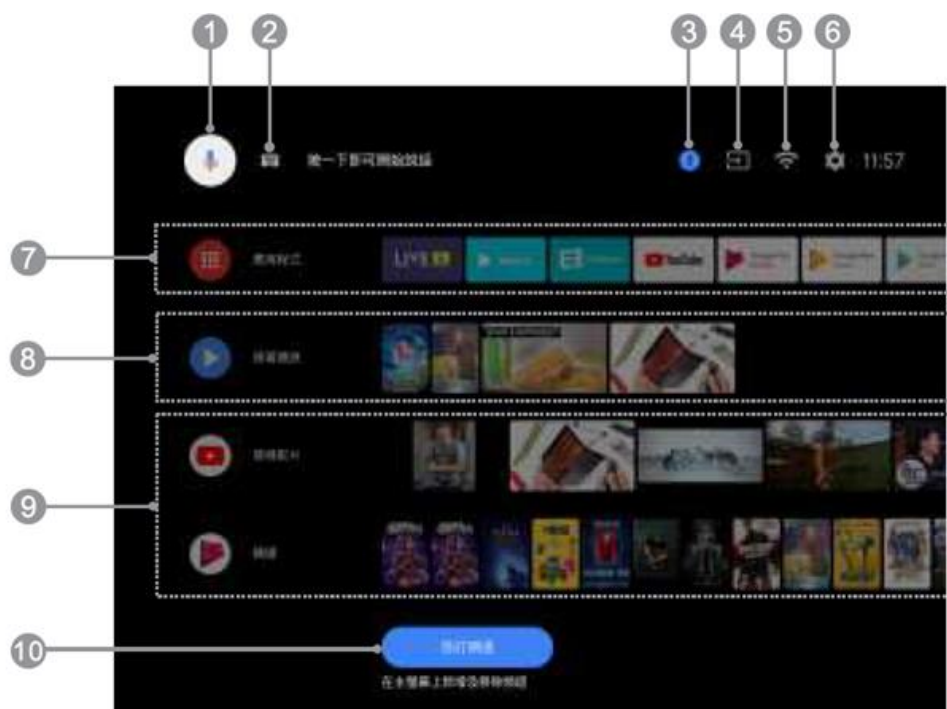
步驟 14: 電視訊號掃描 (請直接略過; 電視觀賞請連接"第四台機上盒")

步驟 15: 完成

步驟 16: 閱讀並接受 google 免責聲明協議

【首頁操作】

本產品由 Google 提供相關影音/ 應用服務,按下遙控器上的“ HOME” 鍵可啟動首頁服務 相關使用說明,請參考如下:



*圖片僅為說明用示意圖,請以畫面顯示為實際內容呈現

1. **Google 語音助理**: 可透過語音進行搜尋互動 (接收語音的載具為遙控器,請手持遙控器說話)
2. **輸入搜尋**: 可輸入關鍵字進行搜索
3. **通知**: 提醒使用者
4. **輸入源選擇**
5. **網路連接狀態**
6. **設定** : 開啟選單後,可依喜惡需求進行機台設定
7. **應用程式(APP)** : 除顯示預載應用程式外,使用者透過 Google Play store 可自增減
8. **優先播放 APP** : 顯示正在觀看或即將播放的內容
9. **其它應用程式或影音內容**
10. **自訂頻道**: 可依需求增減需要在首頁呈現的應用程式或影音頻道

【操控設定(OSD)】

液晶顯示器可控制或調整機器的影像、聲音、對比、亮度和其他設定；即使機台電源已關閉仍可儲存所有設定的變更。

OSD 包含多項功能表選項: <主功能表選項將因選取的輸入來源而有所不同。>

1. 利用遙控器操控顯示 (OSD) 功能表
2. 利用“ MENU” 按鍵於畫面上顯示 OSD 功能表
3. 利用圓盤 “ 上/下/左/右” 鍵, 選取其中一個子功能表。
4. 按下“ OK” 按鍵, 開啟子功能表。
5. 子功能表顯示後, 利用“ 上/下/左/右” 選擇要調整的項目。

【遙控器操作說明】

(* 因機款功能差異 部份按鍵僅為預留; 並不適用各機種。)



『便利型遙控器』



遙控器電池

將兩顆 AAA 電池安裝在遙控器內。請確定電池上的 (+) 和 (-) 符號與電池格中的 (+) 和 (-) 符號相符，重新蓋上電池蓋。

安裝電池的安全預防提示：

1. 僅可使用指定的 AAA 電池。
2. 請勿混用新、舊電池，否則可能導致電池爆裂或漏電，且有發生火災或造成人身傷害的危險。
3. 以不正確的方式安裝電池也可能導致電池爆裂或漏電，且有發生火災或造成人身傷害的危險。
4. 丟棄電池時，請遵守當地法律規範。
5. 電池放置處請遠離孩童或寵物。

遙控有效範圍

1. 將遙控器指向遙控感應器傳送指令。
2. 遙控器與接收器窗口之間請勿擺設任何障礙物。
3. 遙控器的有效範圍大約是距離接收器窗口 5 公尺處，角度約在左右 30 度、上下 20 度內。

通用遙控器安全預防注意事項

1. 遙控器應放置在乾燥且遠離熱氣來源的地方，避免接觸潮濕。
2. 若液晶顯示器對於遙控器的指令回應錯誤，或完全無回應，請檢查電池。
3. 若電池電力過低或已耗盡，請更換新電池。
4. 若長期不使用遙控器，請移除電池。
5. 請勿拆開電池、將電池加熱或丟入火中。
6. 請勿對遙控器施以不當的物理壓力，例如敲打或摔落遙控器。
7. 請勿使用揮發性溶劑清潔遙控器，用乾淨的濕布擦拭即可。

第 6 章 疑難排解

疑難排解

若液晶顯示器損壞或效能大幅降低，請按照下列指示檢查液晶顯示器。切記需檢查周邊設備找出損壞的肇因。若本產品仍然無法正常運作，請聯絡我們取得協助。請撥打電話 0800-88-0505。

一般液晶顯示器問題	解決方案
顯示「No Signal」(無訊號)的錯誤訊息。	<ul style="list-style-type: none"> ● 選擇其他輸入源進行確認。
沒有電力。	<ul style="list-style-type: none"> ● 請確認電源按鈕已開啟。 ● 請確認電源線已牢固連接至 AC 插座。 ● 將另一個電子裝置插入電源插座，確認插座可正常運作。
沒有聲音。	<ul style="list-style-type: none"> ● 按遙控器的音量按鈕。 ● 按下遙控器的靜音，確定未開啟靜音功能。 ● 請檢查音效設定。音效可能喇叭設定為關。 ● 請檢查可能連接至液晶顯示器之外部裝置的音效接線。
螢幕一片漆黑。	<ul style="list-style-type: none"> ● 請確認電源按鈕已開啟。 ● 選擇其他輸入源進行確認。 ● 請檢查可能連接至液晶顯示器的外部裝置接線。
電源已開啟，但螢幕未顯示圖像。	<ul style="list-style-type: none"> ● 請確定所有連接至液晶顯示器的電纜皆已連接外部裝置的正確輸出端子。 ● 調整亮度、對比或背光燈。 ● 選擇其他輸入源進行確認。
顯示錯誤或不正常色彩。	<ul style="list-style-type: none"> ● 檢查影像功能表中的色彩與色相設定值。 ● 重設影像設定值。 ● 檢查視訊電纜，確定已確實接上。
控制按鈕沒有作用。	<ul style="list-style-type: none"> ● 一次僅按一個按鈕。
圖像品質好像發生問題。	<ul style="list-style-type: none"> ● 若要取得最佳圖像品質，請儘量觀看 HD 寬螢幕節目。 ● 若無 HD 內容供您觀賞，請觀賞數位來源的「標準畫質」內容。 ●

一般液晶顯示器問題	解決方案
看不見影像。	<ul style="list-style-type: none"> ● 請確認電源按鈕已開 (左下角白色燈示)。 ● 請確認電源線已牢固連接至 AC 插座。 ● 按下遙控器的輸入按鈕，選擇其他輸入源。 ● 請檢查可能連接至液晶顯示器的外部裝置接線。 ● 如果液晶顯示器已連接電腦，請按鍵盤上的任一鍵啟動待命中的電腦。
看見失真影像或聽見不正常聲音。	<ul style="list-style-type: none"> ● 可能受電子設備、汽車、機車或日光燈的干擾。若液晶顯示器非壁掛，則請將液晶顯示器移至別的位置，查看這些干擾是否為問題主因。
影像樣式不正常。	<ul style="list-style-type: none"> ● 請檢查可能連接至液晶顯示器的外部裝置接線。 ● 請確定外部裝置的規格符合液晶顯示器的規格 (即解析度)。
顯示圖像無法覆蓋整個畫面。	<ul style="list-style-type: none"> ● 若使用電腦模式，請確認螢幕操控顯示 (OSD) 中的「H-Size」(水平大小) 和「V Position」(垂直位置) 設定正確。 ● 若您使用的液晶顯示器、AV 影音輸入或色差輸入具有 480i 輸入，請進入設定功能表畫面模式中設定。
看得見影像，但聽不見聲音。	<ul style="list-style-type: none"> ● 按下遙控器的靜音確定未開啟靜音功能。 ● 請檢查音效設定。音效可能設為喇叭關閉。 ● 請檢查可能連接至液晶顯示器的外部裝置的音效接線。
液晶顯示器上有些像素 (小點) 總是過暗或有色。	<ul style="list-style-type: none"> ● 雖然液晶顯示器是使用極精密的技術製造，但有時仍會有某些像素無法顯示。此類型產品的像素缺點在業界規格中本來就會發生，因此並非瑕疵品。
切換到不同的輸入發現音量改變。	<ul style="list-style-type: none"> ● 液晶顯示器會記憶上次所調整的音量，若另一個來源的聲音層級更大或更小，則音量會改變。
切換到不同的輸入發現畫面大小改變。	<ul style="list-style-type: none"> ● 液晶顯示器會記憶上次使用特定輸入 (AV 影音輸入、色差輸入、HDMI) 時的觀看模式。
給高畫質使用者的提示。	<ul style="list-style-type: none"> ● 液晶顯示器是觀看高畫質內容最理想的平台。 ● HDMI 可提供最佳圖像品質，其次為色差輸入，然後是 AV 影音輸入來源。 ● 但由於播放實況的不同，也可能出現圖像失真現象。
無法識別 USB 裝置。	<ul style="list-style-type: none"> ● 請確定裝置是否正確插入。 ● 請確定該裝置為 FAT / FAT32 / NTFS 格式。 ● 請確定該裝置含支援的檔案。

一般液晶顯示器問題	解決方案
圖像或聲音受到干擾或失真。	<ul style="list-style-type: none"> ● 請確定裝置是否正確插入。 ● 請確定檔案含支援的格式、位元速率或設定檔。另請確認檔案是否有損壞。 ● 某些檔案即使符合支援格式，可能仍無法播放或正常顯示。
投影片無法開始放映。	<ul style="list-style-type: none"> ● 請確定檢視器不是在暫停或縮放模式。

維護方式

重要事項

1. 在清潔液晶顯示器以前，請確認已從插座拔除電源線。
2. 請勿使用揮發性溶劑（例如甲苯、松香水和酒精）清潔液晶顯示器，這類化學藥品可能損壞液晶顯示器外殼、螢幕玻璃和遙控器，也會導致油漆剝落。

清潔外殼與遙控器

1. 建議請使用液晶螢幕專用軟布清潔。
2. 若外殼或遙控器嚴重汙損，請使用濕的軟布及稀釋的中性清潔劑清潔顯示器。請先將布擰乾再清潔，避免水分滲入外殼中。清潔後，請用乾布擦拭顯示器。

清潔螢幕

1. 建議請使用液晶螢幕專用軟布清潔。
2. 螢幕玻璃十分脆弱，請勿以任何尖銳物件刮傷。請勿強壓或敲打螢幕，以免破裂。若螢幕嚴重汙損，請使用濕的軟布及稀釋的中性清潔劑清潔顯示器。請先將布擰乾再清潔，避免水分滲入外殼中。清潔後，請用乾布擦拭顯示器。

電話與技術支援

當您考慮退還產品時通常源於技術問題而非產品瑕疵，因此可能負擔不必要的運送費用。我們有訓練良好的支援人員可隨時透過電話協助您解決問題。如需更多有關保固服務或維修的資訊，請以下列電話聯絡我們的支援部門，若保固期限已過，我們則會斟酌狀況予以收費服務。客戶支援及品質服務是 JVC 提供卓越服務的承諾之一。如需技術協助，請透過電話，聯絡本公司技術支援部門。

電話：4055-5088

注意事項:

- 若未經法規遵循相關方面明確准許，任何變更或修改可能會讓使用者失去操作本設備的權利。
- 若使用任何遮蔽式介面電纜和 AC 電源線，請循序使用以符合放射限制。
- 若未經允許而對本設備進行修改，所造成的無線電波或液晶顯示器訊號干擾，製造商概不負責。修正類似干擾是使用者的責任。

規格表

產品型號	24L		
面板	24"		
解析度	HD 1366 x 768		
支援顯示	720P / 480P / 480i		
可視角	178 度(水平/垂直)		
輸入介面	HDMI	3 組	
	AV/ 色差端子 (mini)	1 / 1 組	
	USB 2.0 多媒體	2 組	
輸出介面	數位光纖	1 組	
喇叭	8Wx2		
電壓	110 Vac 50/ 60 Hz		
機台 (含底座)(W x H x D)	55.07 公分	x	37.13 公分 x 18.68 公分
機台 (不含底座)(W xHxD)	55.07 公分	x	32.94 公分 x 8.1 公分
壁掛規格 (H x W)	10 公分	x	10 公分
淨重 (含底座)	2.3 公斤		
淨重 (不含底座)	2.1 公斤		
毛重	3.08 公斤		

規格表

產品型號	32L					
面板	32"					
解析度	HD 1366 x 768					
支援顯示	720P / 480P / 480i					
可視角	178 度(水平/垂直)					
輸入介面	HDMI		3 組			
	AV/ 色差端子 (mini)		1 / 1 組			
	USB 2.0 多媒體		2 組			
輸出介面	數位光纖		1 組			
喇叭	8Wx2					
電壓	110 Vac 50/ 60 Hz					
機台 (含底座)(W x H x D)	73.0	公分	x	47.2	公分	x 18.7 公分
機台 (不含底座)(W xHxD)	73.0	公分	x	42.8	公分	x 7.7 公分
壁掛規格 (H x W)	10	公分	x	10	公分	
淨重 (含底座)	3.4	公斤				
淨重 (不含底座)	3.34	公斤				
毛重	4.7	公斤				

規格表

產品型號	43L		
面板	43"		
解析度	FHD 1920 x 1080		
支援顯示	1080p/720P / 480P / 480i		
可視角	178 度(水平/垂直)		
輸入介面	HDMI	3 組	
	AV/ 色差端子 (mini)	1 / 1 組	
	USB 2.0 多媒體	2 組	
輸出介面	數位光纖	1 組	
喇叭	8Wx2		
電壓	110 Vac 50/ 60 Hz		
機台 (含底座)(W x H x D)	96.8 公分	x	60.5 公分 x 18.7 公分
機台 (不含底座)(W xHxD)	96.8 公分	x	56.5 公分 x 8.4 公分
壁掛規格 (H x W)	20 公分	x	20 公分
淨重 (含底座)	6.8 公斤		
淨重 (不含底座)	6.7 公斤		
毛重	9.2 公斤		

規格表

產品型號	50L		
面板	50"		
解析度	3840x2160		
支援顯示	480i, 480p, 720p, 1080i, 1080p, 4K2K		
可視角	178 度(水平/垂直)		
輸入介面	HDMI	3 組	
	AV/ 色差端子 (mini)	1 / 1 組	
	USB 2.0 多媒體	2 組	
輸出介面	數位光纖	1 組	
喇叭	10Wx2		
電壓	110 Vac 50/ 60 Hz		
機台 (含底座)(W x H x D)	112.2 公分	x	68.8 公分 x 20.5 公分
機台 (不含底座)(W xHxD)	112.2 公分	x	64.7 公分 x 7.9 公分
壁掛規格 (H x W)	20 公分	x	20 公分
淨重 (含底座)	10.1 公斤		
淨重 (不含底座)	9.8 公斤		
毛重	12.3 公斤		

規格表

產品型號	55L		
面板	55"		
解析度	3840x2160		
支援顯示	480i, 480p, 720p, 1080i, 1080p, 4K2K		
可視角	178 度(水平/垂直)		
輸入介面	HDMI	3 組	
	AV/ 色差端子 (mini)	1 / 1 組	
	USB 2.0 多媒體	2 組	
輸出介面	數位光纖	1 組	
喇叭	10Wx2		
電壓	110 Vac 50/ 60 Hz		
機台 (含底座)(W x H x D)	123.3 公分	x	76.9 公分 x 28.5 公分
機台 (不含底座)(W xHxD)	123.3 公分	x	71.3 公分 x 8.6 公分
壁掛規格 (H x W)	30 公分	x	40 公分
淨重 (含底座)	11.7 公斤		
淨重 (不含底座)	11.1 公斤		
毛重	15.7 公斤		

規格表

產品型號	65L		
面板	65"		
解析度	3840x2160		
支援顯示	480i, 480p, 720p, 1080i, 1080p, 4K2K		
可視角	178 度(水平/垂直)		
輸入介面	HDMI	3 組	
	AV/ 色差端子 (mini)	1 / 1 組	
	USB 2.0 多媒體	2 組	
輸出介面	數位光纖	1 組	
喇叭	10Wx2		
電壓	110 Vac 50/ 60 Hz		
機台 (含底座)(W x H x D)	145.6 公分	x	89.1 公分 x 30.8 公分
機台 (不含底座)(W xHxD)	145.6 公分	x	83.4 公分 x 7.15 公分
壁掛規格 (H x W)	20 公分	x	40 公分
淨重 (含底座)	17.6 公斤		
淨重 (不含底座)	17.3 公斤		
毛重	25 公斤		

規格表

產品型號	75L		
面板	75"		
解析度	3840x2160@60Hz		
支援顯示	480i, 480p, 720p, 1080i, 1080p, 4K2K		
可視角	178 度(水平/垂直)		
輸入介面	HDMI	3 組	
	AV/ 色差端子 (mini)	1 / 1 組	
	USB 2.0 多媒體	2 組	
輸出介面	數位光纖	1 組	
喇叭	10Wx2		
電壓	110 Vac 50/ 60 Hz		
機台 (含底座)(W x H x D)	168.3 公分	x	103 公分 x 24 公分
機台 (不含底座)(W xHxD)	168.3 公分	x	9.75 公分 x 7 公分
壁掛規格 (H x W)	40 公分	x	20 公分
淨重 (含底座)	25.2 公斤		
淨重 (不含底座)	24.5 公斤		
毛重	33.5 公斤		