

【 50P/50PQD/43XQD 】

**親愛的客戶：**

我們非常感謝您購買液晶顯示器與對本產品的支持。為了讓您完全享有產品的優點，請在調整任何設定前先閱讀下列指示，並保存相關指示以供日後參照。我們希望在未來的日子，您能持續享用產品為您帶來的歡樂。

我們建議您為所購買的液晶顯示器進行註冊，或填妥保固卡後郵寄給我們。如有產品上的疑問請洽詢我們的經銷商或與服務電話 **4055-5088** 聯絡。



*The terms HDMI, HDMI High-Definition Multimedia Interface, HDMI trade dress and the HDMI Logos are trademarks or registered trademarks of HDMI Licensing Administrator, Inc.*



Manufactured under license from Dolby laboratories.  
Dolby, Dolby Audio, and the double-D symbol are trademarks of Dolby Laboratories Licensing Corporation

The Bluetooth® word mark and logos are registered trademarks owned by Bluetooth SIG, Inc. and any use of such marks by AmTRAN Technology Co., Ltd. is under license. Other trademarks and trade names are those of their respective owners.



For DTS patents, see <http://patents.dts.com>.

This product is manufactured, distributed, serviced, and warranted by RICK INC. under license by JVCKENWOOD Corporation.

PRODUCT SPECIFICATIONS ARE SUBJECT TO CHANGE WITHOUT NOTICE

## 第 1 章 注意安裝事項

根據本產品之設計與製造，您必須在特定的設計限制內操作，若有誤用則可能導致觸電或火災。為了防止產品損壞，在安裝、使用及維護產品的過程中請遵守下列規定。操作顯示器前，請先閱讀下列安全指示。請妥善保存指示，以便日後參照。

- 為了避免發生觸電或組件損壞的風險，請先關閉電源，然後才將組件連接液晶顯示器。
- 請先拔除電源線，然後才可清潔液晶顯示器。清潔液晶顯示器只需一塊濕布，不使用任何液態或噴霧清潔劑。請勿使用腐蝕性清潔劑。
- 請務必使用製造商所建議的配件，以確保相容性。
- 當您液晶顯示器從低溫處移動至高溫處，外殼可能出現蒸氣水滴。不使用任何液態或噴霧清潔劑。請勿使用腐蝕性清潔劑。
- 請勿將液晶顯示器放置在不牢固的推車、架子或桌子上。若液晶顯示器摔落，可能造成人身傷害並嚴重損壞其裝置。請僅使用製造商建議或列液晶顯示器隨附的推車或支架。
- 液晶顯示器須與任何高溫來源（如散熱器、暖氣機、烤箱及揚聲器等）至少維持 3 英尺的距離。請勿在接近水汽的地方安裝本產品；於接近水汽或潮濕之處操作本產品，可能導致火災或觸電。
- 液晶顯示器櫃後方及底部的縫隙和開口為通風之用。要確保液晶顯示器的操作安全可靠且避免發生過熱情形，請切記不可阻擋或遮蓋這些開口。請勿將液晶顯示器 放置於書架或櫃子內，除非通風狀況良好。
- 請勿將任何物件推入液晶顯示器縫隙中。請勿在本產品上方堆置任何物件，否則可能造成零件發生短路並引發火災或觸電。千萬不可在液晶顯示器上潑灑液體。
- 液晶顯示器只能使用標籤指定的電源來源類型操作。若您不確定家中供電屬於何種類型，請洽詢經銷商或當地的電力公司。
- 若使用的電壓與「使用手冊」上所指定者不同，請務必更換電源線。如需更多資訊，請洽詢服務專線 **4055-5088**。
- 電源插座和延長線的電力負荷切勿過量，超過電力負荷可能導致火災或觸電。
- 牆上插座的安裝位置應接近設備且易於插接。
- 本產品僅能使用所標記的電源來源，任何非指定的電源來源都可能導致火災或觸電。
- 在閃電時請勿碰觸電源線。為了避免觸電，請勿在發生雷暴時操作電源線。

## 使用手冊

- 請在發生雷暴或長期停用時拔除裝置的插頭，如此可保護液晶顯示器免受電源突波的損害。
- 請勿嘗試自行維修本產品。開啟或移除背面外殼可能讓您暴露於高電壓下，面臨觸電或其他傷害的風險。若需維修，請聯絡經銷商或洽詢服務專線 **4055-5088**，並將所有維修工作交給合格的維修人員處理。
- 本產品應遠離潮濕。請勿將此電器設備暴露於雨水或潮濕的環境中。若有水分滲入本產品，請拔除電源線並聯絡經銷商或洽詢服務專線 **4055-5088**。若在滲水情況下繼續使用本產品，可能導致火災或觸電。
- 若發生任何異常情況，請勿再使用本產品。若發現任何煙霧或氣味，請拔除電源線並立即聯絡經銷商或洽詢服務專線 **4055-5088**。請勿嘗試自行維修本產品。
- 請勿使用曾摔落或損壞的電器設備。若本產品曾摔落且外殼有所損壞，內部的組件也可能無法正常運作。請立即拔除電源線並聯絡經銷商或洽詢服務專線 **4055-5088** 進行維修。若繼續使用本產品可能導致火災或觸電。
- 請勿在灰塵多或濕度高的地方安裝本產品。在灰塵多或濕度高的環境中操作本產品可能導致火災或觸電。
- 移動本產品請遵循相關指示。移動本產品前，請先確認已拔除所有電源接頭或任何其他電纜。
- 拔除電源線時請握住電源接頭，拉扯電源線可能損壞內部電線並導致火災或觸電。若欲長期停用本產品，請拔除電源接頭。
- 為了避免發生觸電，手濕時請勿碰觸接頭。
- 若發生下列任一情形，如需更多資訊，請洽詢服務專線 **4055-5088**。
  - 電源接頭無法使用或有所磨損。
  - 有液體噴入或任何物件掉入 JVC 系列液晶顯示器。
  - 液晶顯示器機暴露於雨水或其他潮濕的環境中。
  - 液晶顯示器機曾摔落或損壞。
  - 液晶顯示器機的效能大幅度改變。

<請注意> 使用過度恐傷害視力：

1. 使用 30 分鐘 請休息 10 分鐘
2. 未滿 2 歲幼兒不看螢幕,2 歲以上每天看螢幕不要超過 1 小時

## 限用物質含有情況標示:

設備名稱 / Equipment name : 高畫質液晶顯示器 型號 ( 型式 ) / Type designation (Type) : 50P/50PQD/43XQD						
單元 Unit	限用物質及其化學符號 Restricted substances and its chemical symbols					
	鉛 Lead (Pb)	汞 Mercury (Hg)	鎘 Cadmium (Cd)	六價鉻 Hexavalent chromium (Cr <sup>+6</sup> )	多溴聯苯 Polybrominate d biphenyls (PBB)	多溴二苯醚 Polybrominate d diphenyl ethers (PBDE)
電路板	-	○	○	○	○	○
外殼	○	○	○	○	○	○
液晶面板	-	○	○	○	○	○
配件 (外部線材)	-	○	○	○	○	○
喇叭	-	○	○	○	○	○

備考1. “超出0.1 wt %” 及 “超出0.01 wt %” 係指限用物質之百分比含量超出百分比含量基準值。  
 Note 1 : “Exceeding 0.1 wt %” and “exceeding 0.01 wt %” indicate that the percentage content of the restricted substance exceeds the reference percentage value of presence condition.

備考2. “○” 係指該項限用物質之百分比含量未超出百分比含量基準值。  
 Note 2 : “○” indicates that the percentage content of the restricted substance does not exceed the percentage of reference value of presence.

備考3. “-” 係指該項限用物質為排除項目。  
 Note 3 : The “-” indicates that the restricted substance corresponds to the exemption.



參考示意圖

## 包裝內容

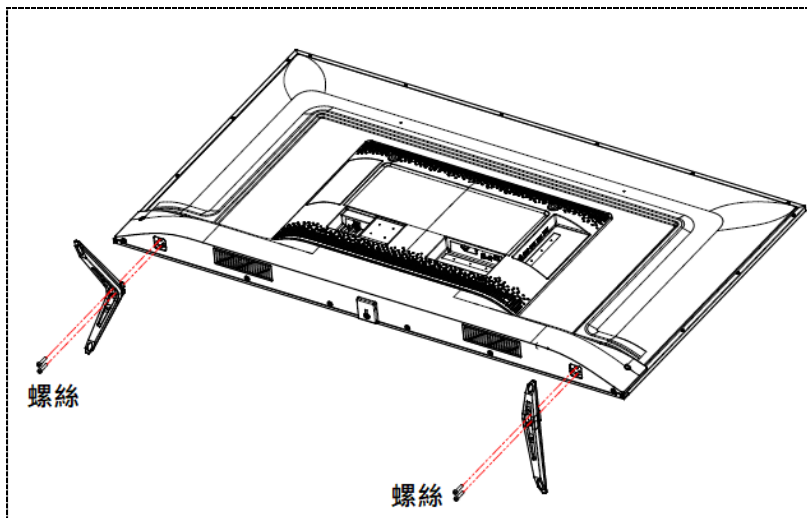
- 液晶顯示器本體
  - 電源線 (隨付機台)
  - 遙控器
  - 底座固定螺絲
- 
- 如需額外安裝服務與相關配件採購，請洽詢我們的經銷商或服務專線 **4055-5088**
  - 為響應環保,節能減碳，本產品將不再提供紙本操作手冊。  
如需使用手冊,可至 **JVC 官網**進行下載使用。

## 安裝準備

1. 安裝液晶顯示器之前，請仔細閱讀此操作說明。
2. 請使用本液晶顯示器指定的電源線。如有必要，請使用電源功率正確的延長線。該延長線必須接地，請勿忽視接地功能。
3. 液晶顯示器應安裝於平坦表面，防止傾斜。為了良好通風，液晶顯示器背面及牆面之間必須留有空隙。若要將液晶顯示器掛於牆上，請參閱下列「壁掛安裝」資訊。請勿將液晶顯示器安裝在濕度高、灰塵多或煙霧濃的地方，以免縮短電子元件的壽命。
4. 請以水平方向安裝液晶顯示器。若垂直安裝，無論順時針或逆時針 90°方向，都可能導致通風不良及造成組件損壞。

## 安裝步驟:

1. 取出位於包裝箱內之底座及附件包。
2. 取出位於附件包內螺絲。
3. 取出液晶顯示器機並將面板端朝下放置。
4. 將底座推進底座支架，並鎖上螺絲。
5. 將整台液晶顯示器站立後即組裝完成。



(參考示意圖)

注意事項: 請務必確認放置處之平整及週遭並無其他任何物品，以防止面板遭受刮傷。

## 安裝支架底座

### 安裝前注意事項:

因考量液晶顯示器重量及尺寸因素，強烈建議由兩個人進行安裝液晶顯示器機底座為宜！若因安裝不當導致液晶顯示器毀損，原廠無法提供免費保固。

## 壁掛安裝

液晶顯示器可放在支架底座或壁掛於牆上觀看液晶顯示器。

若選擇以壁掛方式使用液晶顯示器，請按照下列指示將支架底座移除。

1. 拔除液晶顯示器上所連接的所有插頭與電線。
2. 請將液晶顯示器正面朝下放置在柔軟且平坦的表面上（毛毯、海棉、布等等）以免損害液晶顯示器。卸下螺絲小心地移除支架底座。
3. 此時將壁掛架(需另外購買)鎖附於液晶顯示器背板的安裝孔，將液晶顯示器確實固定於壁掛架上。請確定您已閱讀此壁掛架的使用說明書，確實固定液晶顯示器。

顯示器壁掛孔距的螺絲規格參數如下:



尺寸		43"		50"		55"		65"		
		上	下	上	下	上	下	上	下	
螺絲	直徑 (mm) "E"	M6	M6	M6	M6	M6	M6	M6	M6	
	長度 (mm) "D"	最大值	15	15	15	15	15	15	28	28
		最小值	6	6	10	10	10	10	22	22
	數量	2	2	2	2	2	2	2	2	
A*B*C		200*200*200		200*200*200		200*200*200		400*200*400		

若要為液晶顯示器找到最適合的壁掛架，請洽詢我們的經銷商或撥打服務專線 **4055-5088**。

<注意>

1. 請於安裝壁掛前事先插妥所有連接線材，避免事後插拔造成連接端子損壞。
2. 顯示器安裝壁掛後，部份連接端子插孔不易目視，請務必先確認插孔位置，勿強行推入或拉扯線材。

## 第 2 章 控制連接

### 2.1 正面邊框

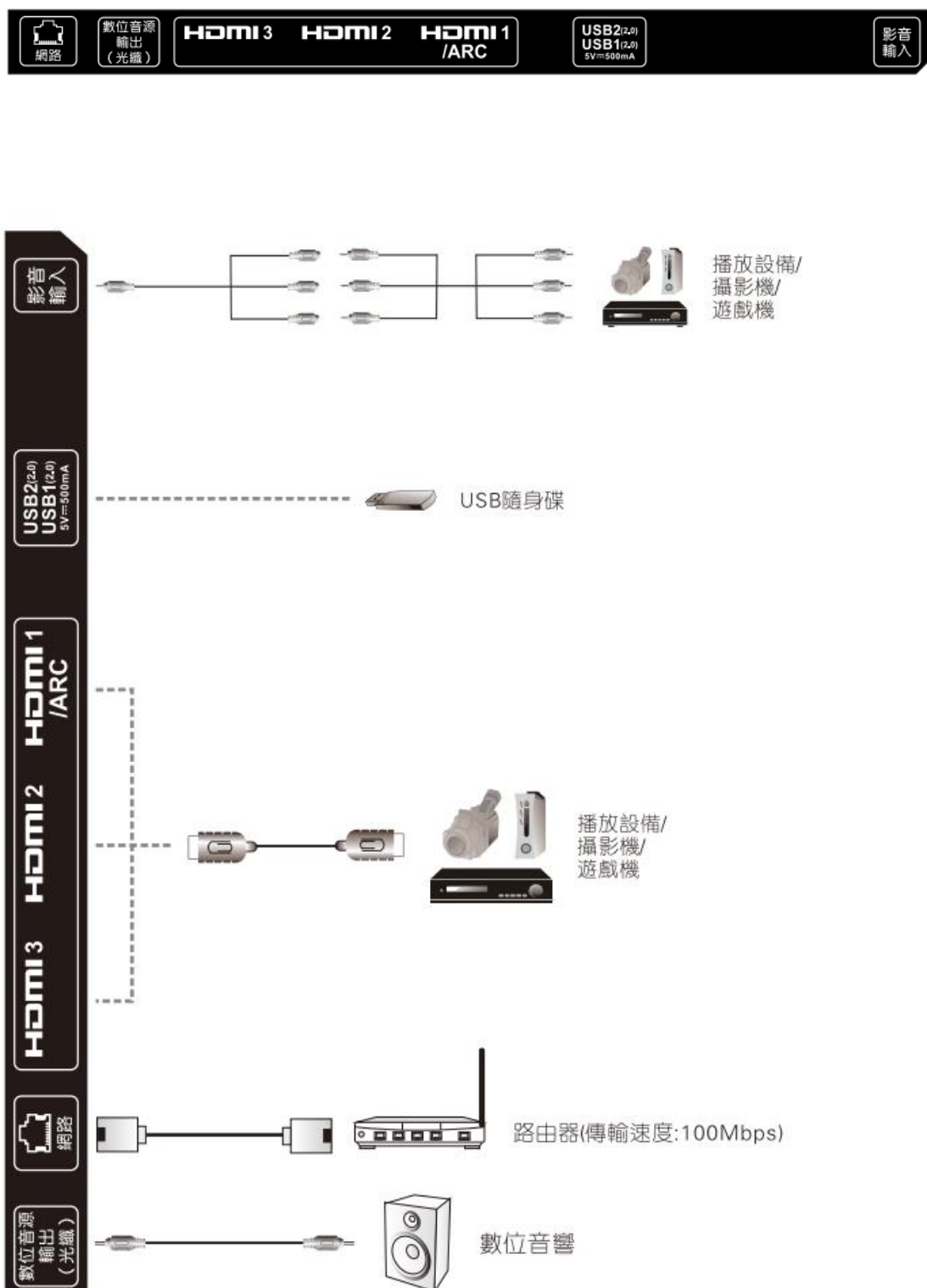
- **遙控接收器** - 接收使用者遙控器之接收器。請將遙控器直接指向此窗口，以便對遙控訊號作最佳回應。<如下圖 紅框處>
- **指示燈** - 開啟電源後，電源燈會亮起指示燈。<如下圖 紅框處>



參考示意圖



### 2.3 面板連接 (依機種略有差異)



- **音源輸出**

類比 左/右 - 將顯示器的音效連接到外部裝置，例如耳機

- **USB 1/2**

插入經過 FAT/FAT32/NTFS 格式化的 USB 隨身碟或硬碟，即可觀賞圖片、

- **HDMI 1/2/3**

連接多媒體播放器(DVD/遊戲機等)或數位化接頭機上盒裝置等主要數位影音來源。

- **區域網路**

此接頭連接網路訊號-請將 RJ45 網路線插頭連結

※網路速度支援 100/10Mbps

- **光纖輸出 (SPDIF)**

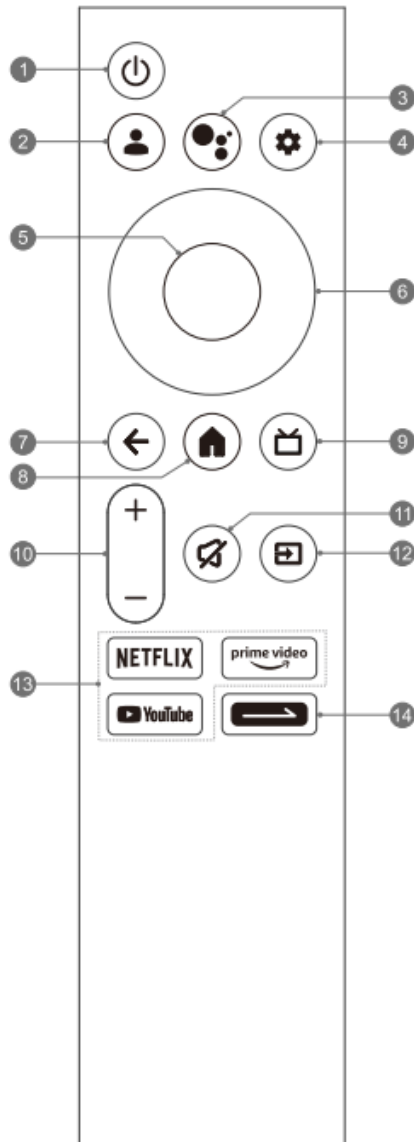
當您選擇觀看數位液晶顯示器時，將此 SPDIF 光學接頭連接家庭劇院系統，  
即可接收與設定相關的音效

- **AV 影音輸入 (需搭配 3.5mm 立體聲插頭音源 )**

連接複合式視訊裝置的來源，例如 VCR 或電動遊戲。

請將**轉接線**,連接來源相同的外部音效。

## 第 3 章 遙控器



### 1. 電源鍵 (⏻):

- \* 待機模式（較高節能）下，按電源鍵可在標準時間內開機。
- \* 快速啟動模式（較低節能）下，按電源鍵可在短時間內開機。
- \* 運作模式下：  
短按電源鍵進入快速啟動模式；  
長按電源鍵選擇是否進入待機模式。

備註：若要關閉快速啟動功能，請選擇儀表板鍵 → 設定 → 系統 → 開關和電源 → 快速啟動。

### 2. 帳戶鍵 (👤): 使用您的Google帳戶登錄到您喜歡的節目。

### 3. 麥克風鍵 (🎤): 啟動近場語音搜索功能。

- \* 短按麥克風鍵喚醒語音助手；
- \* 長按麥克風鍵開始接收用戶所講出的語音指令，用戶講話結束後，釋放麥克風鍵即可運行谷歌助手語音搜索功能。

### 4. 儀表板鍵 (⚙️): 進入谷歌儀表板目錄。

### 5. 確認鍵: 確認、進入或執行所選項目，或者顯示快捷鍵列表。

### 6. 導航鍵 (上/下/左/右) 菜單內導航選擇所需內容。

### 7. 返回鍵 (←): 返回上級內容或退出當前界面。

### 8. 首頁鍵 (🏠): 進入首頁。

### 9. 節目指南鍵 (📺): 返回AV/HDMI通道，或者切換訊號源。

### 10. 音量鍵 (VOL +/-): 調整音量大小。

### 11. 靜音鍵 (🔇): 靜音或恢復顯示器聲音。

### 12. 訊號源鍵 (📡): 進入訊號源目錄。

### 13. 應用鍵: 直接進入特定網路應用程式。

### 14. 自訂快捷鍵:

短按可設定或啟動快捷鍵功能。  
長按可打開虛擬鍵盤，包括數字按鈕、顏色按鈕等。

#### ● 遙控器與顯示器藍牙配對方法:

方法一、在任何界面下，按【麥克風鍵】可實現藍牙配對。

方法二、可在開機導航設定中實現藍牙配對。

方法三、可在設定目錄中實現藍牙配對，具體步驟如下：

- 步驟1: 按【儀表板鍵】進入谷歌儀表板目錄；
- 步驟2: 選擇“⚙️ 設定”，按【確認鍵】進入；
- 步驟3: 在設定上選擇“遙控器與配件”，按【確認鍵】進入；
- 步驟4: 打開藍牙開關，選擇“與配件配對”，按【確認鍵】進入；
- 步驟5: 同時按【首頁鍵】和【返回鍵】，直到遙控器綠燈閃爍。
- 步驟6: 液晶顯示器上出現藍牙遙控器名稱，預設名稱“TV BLE Remote”。
- 步驟7: 選擇需要配對的藍牙遙控器。
- 步驟8: 按【確認鍵】開始配對，配對成功後，即可使用藍牙遙控器的語音搜索功能。

### 遙控器電池

將兩顆 AAA 電池安裝在遙控器內。請確定電池上的 ( + ) 和 ( - ) 符號與電池格中的 ( + ) 和 ( - ) 符號相符，重新蓋上電池蓋。

安裝電池的安全預防提示：

1. 僅可使用指定的 AAA 電池。
2. 請勿混用新、舊電池，否則可能導致電池爆裂或漏電，且有發生火災或造成人身傷害的危險。
3. 以不正確的方式安裝電池也可能導致電池爆裂或漏電，且有發生火災或造成人身傷害的危險。
4. 丟棄電池時，請遵守當地法律規範。
5. 電池放置處請遠離孩童或寵物。

### 通用遙控器安全預防注意事項

1. 遙控器應放置在乾燥且遠離熱氣來源的地方，避免接觸潮濕。
2. 若液晶顯示器對於遙控器的指令回應錯誤，或完全無回應，請檢查電池。
3. 若電池電力過低或已耗盡，請更換新電池。
4. 若長期不使用遙控器，請移除電池。
5. 請勿拆開電池、將電池加熱或丟入火中。
6. 請勿對遙控器施以不當的物理壓力，例如敲打或摔落遙控器。
7. 請勿使用揮發性溶劑清潔遙控器，用乾淨的濕布擦拭即可。

規格表

產品型號	50P		
面板	50"		
解析度	3840x2160		
支援顯示	480i, 480p, 720p, 1080i, 1080p, 4K2K		
可視角	178 度(水平/垂直)		
輸入介面	HDMI	3 組	
	AV 端子	1 組	
	USB 2.0 多媒體	2 組	
	RJ45 (乙太網路)	1 組	
輸出介面	數位光纖 / 類比音效	1 / 1 組	
喇叭	10Wx2		
電壓	100 -240Vac 50/ 60 Hz		
機台 (含底座)(W x H x D)	111 公分	x 70.2 公分	x 22.9 公分
機台 (不含底座)( W xHxD)	111 公分	x 65.0 公分	x 9.1 公分
壁掛規格 ( H x W )	20 公分	x 20 公分	
淨重 (含底座)	8.2 公斤		
淨重 (不含底座)	7.9 公斤		
毛重	11.3 公斤		
環境(工作)條件	溫度 10-35 度 濕度 10-80% 無冷凝		

規格表

產品型號	50PQD		
面板	50"		
解析度	3840x2160		
支援顯示	480i, 480p, 720p, 1080i, 1080p, 4K2K		
可視角	178 度(水平/垂直)		
輸入介面	HDMI	3 組	
	AV 端子	1 組	
	USB 2.0 多媒體	2 組	
	RJ45 (乙太網路)	1 組	
輸出介面	數位光纖 / 類比音效	1 / 1 組	
喇叭	10Wx2		
電壓	100-240 Vac 50/ 60 Hz		
機台 (含底座)(W x H x D)	111 公分	x 70.2 公分	x 22.9 公分
機台 (不含底座)( W xHxD)	111 公分	x 65.0 公分	x 8.9 公分
壁掛規格 ( H x W )	20 公分	x 20 公分	
淨重 (含底座)	8.7 公斤		
淨重 (不含底座)	8.4 公斤		
毛重	11.8 公斤		
環境(工作)條件	溫度 10-35 度 濕度 10-80% 無冷凝		

規格表

產品型號	43XQD		
面板	43"		
解析度	3840x2160		
支援顯示	480i, 480p, 720p, 1080i, 1080p, 4K2K		
可視角	178 度(水平/垂直)		
輸入介面	HDMI	3 組	
	AV 端子	1 組	
	USB 2.0 多媒體	2 組	
	RJ45 (乙太網路)	1 組	
輸出介面	數位光纖 / 類比音效	1 / 1 組	
喇叭	10Wx2		
電壓	100-240 Vac 50/ 60 Hz		
機台 (含底座)(W x H x D)	96.6 公分	x	59.8 公分 x 20.6 公分
機台 (不含底座)( W xHxD)	96.6 公分	x	56.9 公分 x 10.9 公分
壁掛規格 ( H x W )	20 公分	x	20 公分
淨重 (含底座)	7.2 公斤		
淨重 (不含底座)	7.9 公斤		
毛重	10.5 公斤		
環境(工作)條件	溫度 10-35 度 濕度 10-80% 無冷凝		